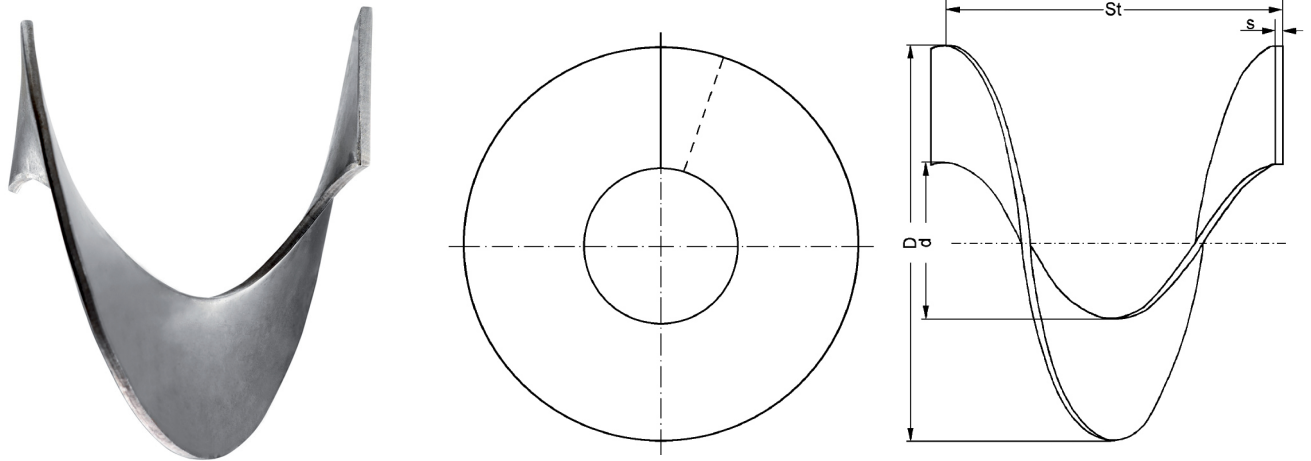


EINZELNE SCHNECKENFLÜGEL



Wir fertigen Schneckenflügel in Windungen von min. 360° und in folgenden Abmessungen:

- von 40 mm bis 3.000 mm Aussendurchmesser
- von 1 mm bis 25 mm Blechstärke

Innerhalb dieses Bereichs fertigen wir jede mögliche Kombination von Außendurchmesser, Steigung und Blechstärke. Selbstverständlich produzieren wir auch Sonderanfertigungen auf der Grundlage ihrer Zeichnungen oder Muster – z.B. Ausklinkungen am Außen- und Innendurchmesser, Radien an den Enden oder Innenmaße für Vierkantwellen.

Bei Anfragen oder Bestellungen bitten wir um folgende Angaben:

1. Menge
2. Material z.B. Stahlbech St 37, St 50/60, 1.4301 (AISI 304), 1.4571 (AISI 316Ti)
XAR 400, Creusabro 4000, 1.3401, andere Sonderstähle
3. D = Außendurchmesser [mm]
4. St = Steigung [mm]
5. d = Innendurchmesser [mm]
6. s = Blechstärke [mm]
7. Rechts- oder Linksgewinde

